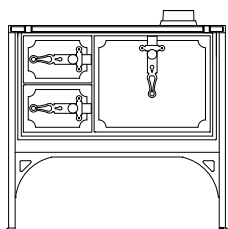
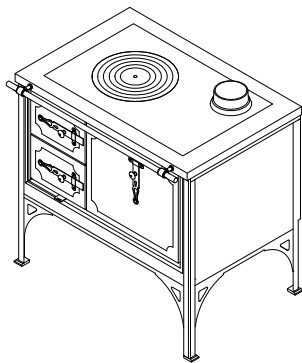


FG90**CUCINE A LEGNA serie "RUSTICA"**

mm 900x600xh850



ARTE 14



ARTE 11



ARTE 12



ARTE 13

Disponibile con:

- nero

DOTAZIONI STANDARD

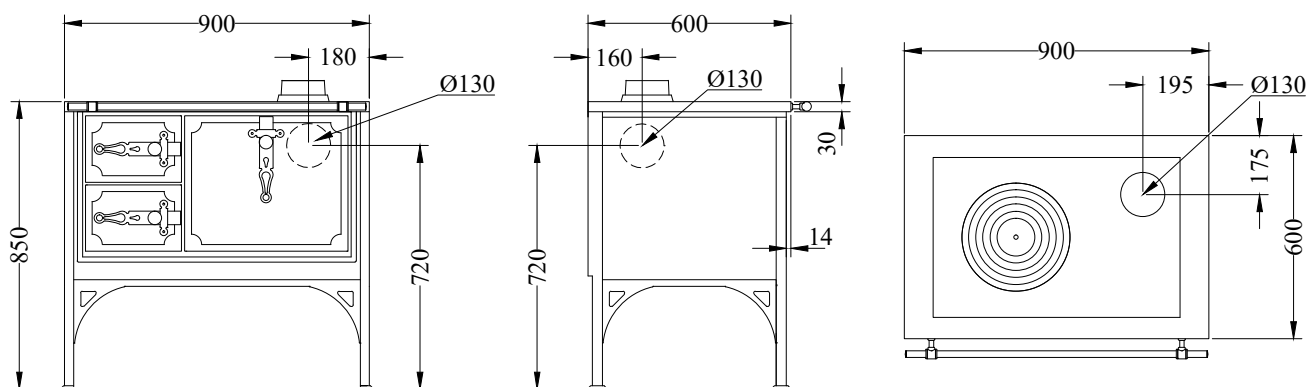
- piastra in ghisa mm 730x470 con cerchiata
- forno 350x420xh230, porta con doppio vetro
- porta forno, fuoco e cenere cieche
- corrimano anteriore
- sportelli serie Arte e pomoli
- uscita fumi superiore a Destra o Sinistra \varnothing 130 mm
- piano inox da mm 30 (h totale 850 mm)
- versione a vista con finitura su tre lati, piano senza asole

A RICHIESTA

- uscita fumi posteriore o laterale a destra o sinistra \varnothing 130 mm
- varianti piano

ACCESSORI

- corrimano inox o ottone a 2 o 3 lati
- disco alto rendimento
- copri piastra inox



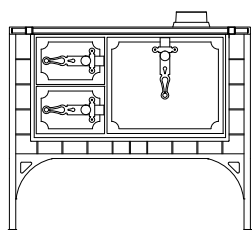
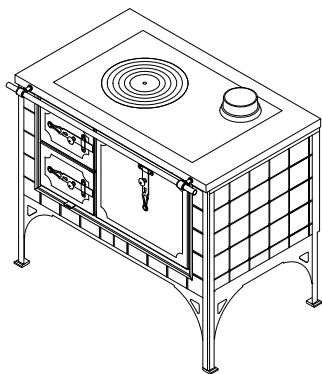
Versione con uscita fumi a destra. La versione con uscita fumi a sinistra è simmetrica.

DATI TECNICI

Classe energetica: A+	Prestazioni ambientali: 5 stelle
Potenza calorifica nominale: 6.0 kw	Rendimento: 90 %
Potenza calorifica massima: 7.5 kw	Polveri (al 13% di O ₂): 8.8 mg/Nm ³
Co (al 13% O ₂): 0.02 %	Preso d'aria dall'esterno: \varnothing 80 mm
Depressione al camino: 0.12 mbar	Peso netto/c.imballo: 200/215 kg

FG100**CUCINE A LEGNA serie "RUSTICA"** **de manincor**

mm 1000x600x850



ARTE 14



ARTE 11



ARTE 12



ARTE 13

Disponibile con:

- ceramiche di serie mm 100x100
- ceramiche del cliente con verifica fattibilità
- intonaco fratazzato bianco
- nero

DOTAZIONI STANDARD

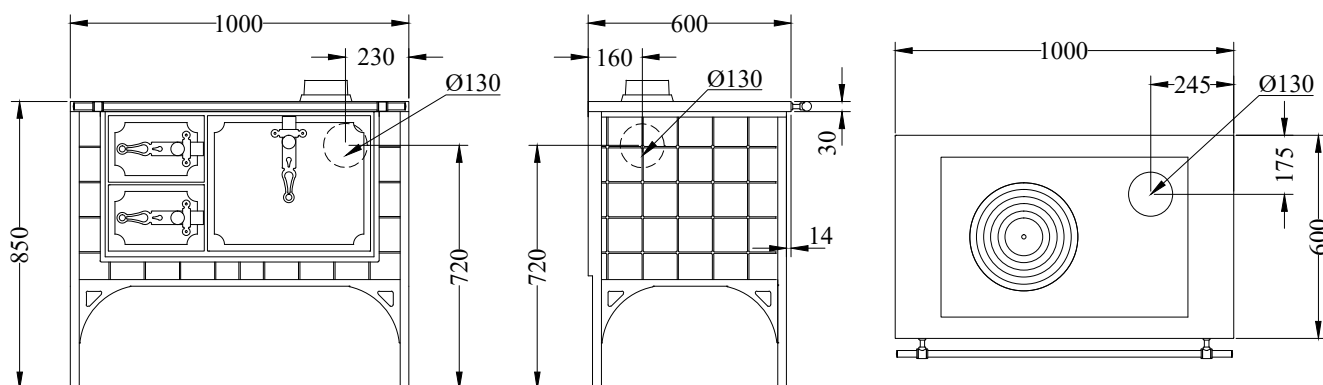
- piastra in ghisa mm 730x470 con cerchiata
- forno 350x420xh230, porta con doppio vetro
- porta forno, fuoco e cenere cieche
- corrimano anteriore
- sportelli serie Arte e pomoli
- uscita fumi superiore a Destra o Sinistra \varnothing 130 mm
- piano inox da mm 30 (h totale 850 mm)
- versione a vista con finitura su tre lati, piano senza asole

A RICHIESTA

- uscita fumi posteriore o laterale a destra o sinistra \varnothing 130 mm
- varianti piano

ACCESSORI

- corrimano inox o ottone a 2 o 3 lati
- disco alto rendimento
- copri piastra inox



Versione con uscita fumi a destra. La versione con uscita fumi a sinistra è simmetrica.

DATI TECNICI

Classe energetica: A+	Prestazioni ambientali: 5 stelle
Potenza calorifica nominale: 6.0 kw	Rendimento: 90 %
Potenza calorifica massima: 7.5 kw	Polveri (al 13% di O ₂): 8.8 mg/Nm ³
Co (al 13% O ₂): 0.02 %	Presa d'aria dall'esterno: \varnothing 80 mm
Depressione al camino: 0.12 mbar	Peso netto/c.imballo: 205/220 kg